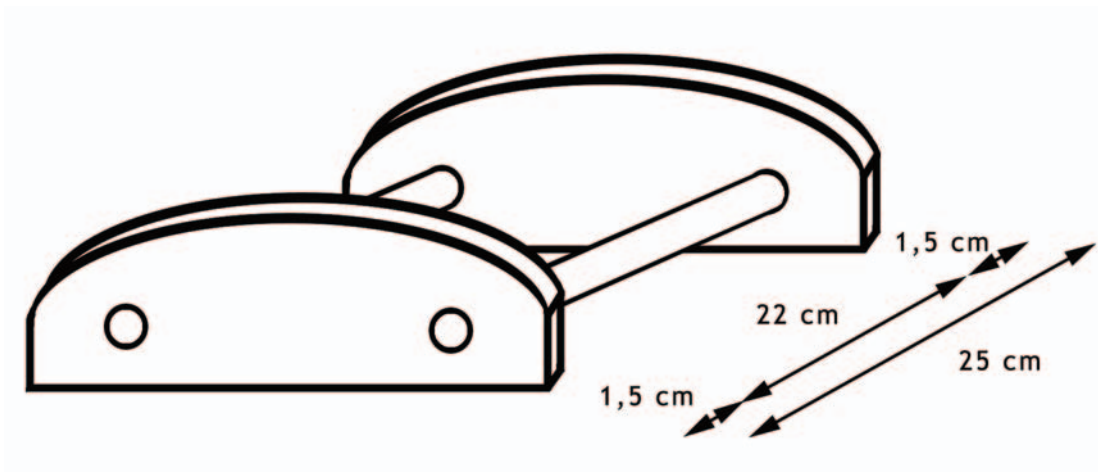


Bauanleitung Bodhrán-Ständer

Für den Bau benötigen wir zwei Holzstücke von 1,5 cm Dicke, die wir wie in den Diagrammen abgebildet zuschneiden. Außerdem brauchen wir zwei stabile Holzstangen von je 25 cm Länge und 2,0 cm Durchmesser.

Die Auflagenfläche zwischen den Seitenteilen ist 22 cm breit. Da die RWE ca. 16 cm tief (oder sagen wir hier ebenfalls: "16 cm breit") ist, hat die Trommel im Ständer mit 6 cm ausreichend "Spiel".



In die zugeschnittenen Seitenteile Löcher für die Querstangen bohren (Position ungefähr wie unten angegeben) und anpassen. Alles gut verleimen. Es empfiehlt sich, die Kanten der Seitenteile oben und an der Seite mit Schleifpapier abzurunden. Zum Schluss mit Antikwachs o.ä. einreiben.

